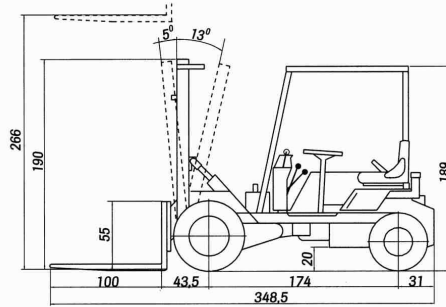
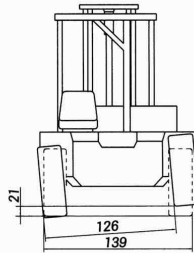
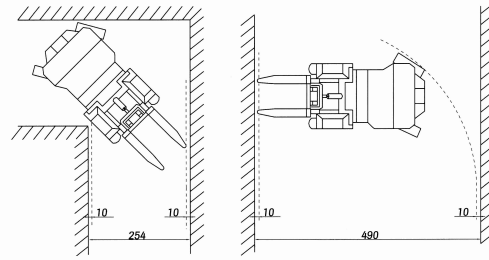


C 11 M \_ 1300 Kg



CUADRO DE MÁSTILES					
Tipo	Elevación máxima (mm)	Elevación libre (mm)	Altura mástil plegado (mm)	Altura máxima (mm)	Carga (Kg)
Dúplex(st.)	2660	150	1980	3310	1300
Dúplex	2250	150	1775	2900	1300
Dúplex	3300	150	2300	3950	1300



**ESPECIFICACIONES TÉCNICAS**

		C 11 M
Capacidad de carga (centro de gravedad a 500 mm) (Kg)		1300
Altura elevación (mástil dúplex estándar) (mm)		2660
Motor	Diesel	KUBOTA D902
	Potencia s/DIN 6270 B (KW/CV)	12.5 / 16.7 (2500 min -1)
	Potencia s/DIN 70020 (KW/CV)	13.6/18.2
	Nº cilindros	3
	Refrigeración	Agua
Tracción		4 x 2
Transmisión		Mecánica, con caja de cambio semi-sincronizada, 4 velocidades hacia adelante y 4 hacia atrás mediante inversor.
Arranque		Eléctrico
Velocidad máx. (Km/h)		20
Peso en vacío (Kg)		2050
Pendiente superable (a plena carga)		37%
Circuito hidráulico		Bomba de engranajes de 14.6 cc. Presión de trabajo 180 bar.
Neumáticos	Delanteros	7.00-12 (12 PR)
	Traseros	6.00-9 (10 PR)
Radio de giro exterior (mm)		3250
Dirección		Hidráulica con válvula de prioridad. Presión de trabajo 100 bar.
Capacidad de los depósitos (l)	Combustible	25
	Hidráulico	15
Freno de servicio		Hidráulicos de tambor en eje delantero.
Freno de estacionamiento		Mecánicos en eje delantero.
<b>EQUIPAMIENTO DE SERIE</b>		
Asiento ergonómico		
Cinturón de seguridad		
Protector operador S/ISO 6055		
Espejo retrovisor		
Faro rotativo		
Avisador acústico de marcha atrás.		
<b>EQUIPAMIENTO OPCIONAL</b>		
Equipo homologado de luces		
Desplazador lateral: 1250 mm(ancho)		
Protector de carga: 1250 mm		
Pala hidráulica: 300 l / 400 l		
Neumáticos	Delanteros	27x10-12 (14 PR) - (Big Foot)
	Traseros	21x8-9 (16 PR) - (Mixtos)

AUSA se reserva el derecho de variar cualquier característica sin previo aviso.

MKT25201/05-05