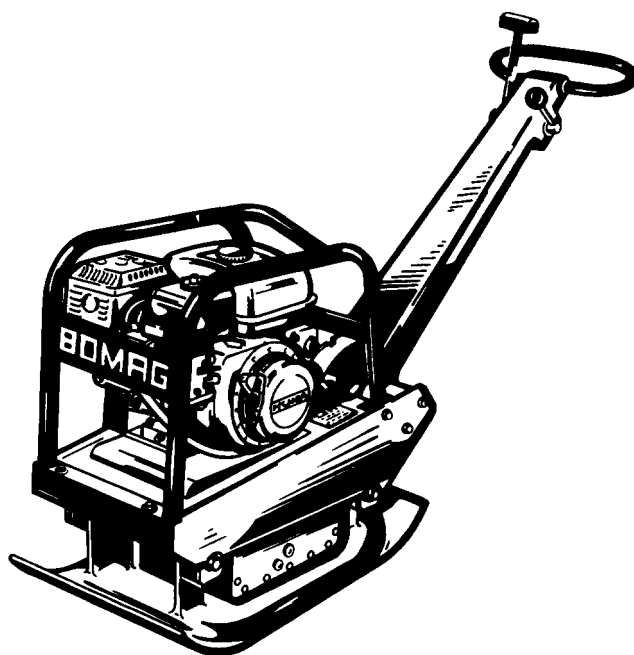
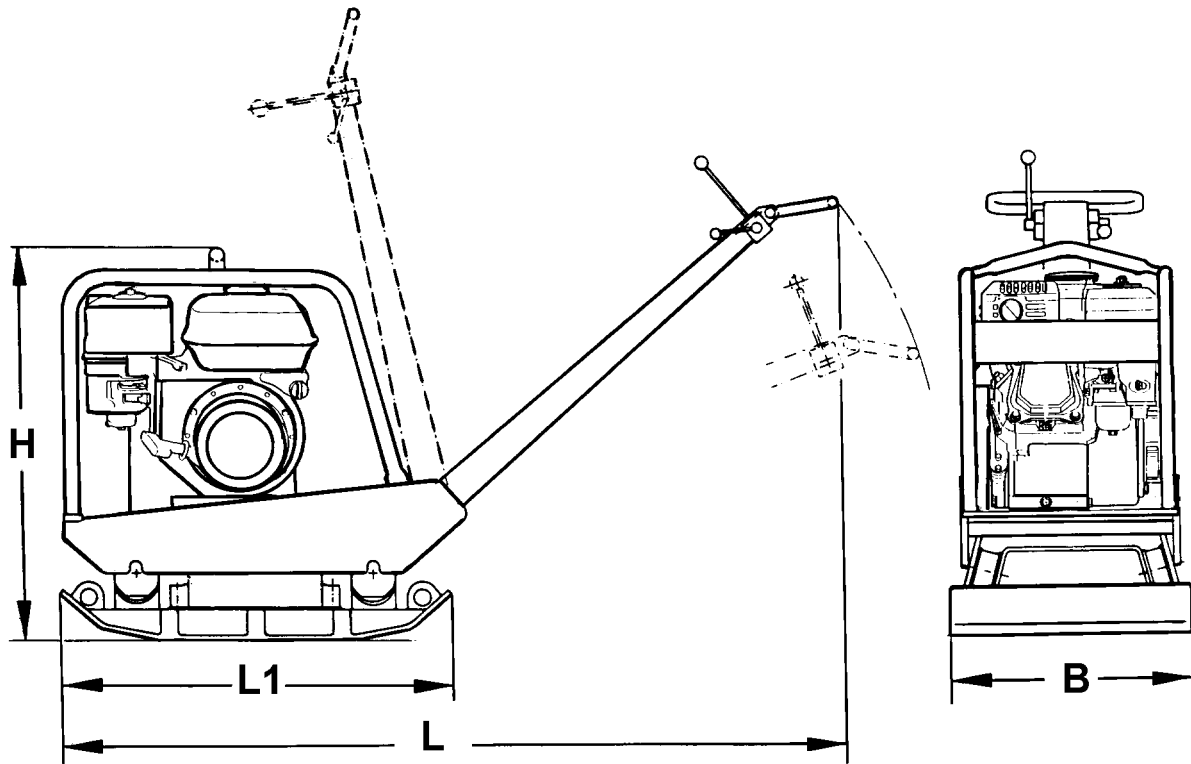

BPR 25/32 - BPR 25/40

S/N 101 730 00 S/N 101 730 10



Placa Vibratoria

Datos Técnicos



730 002

Fig. 4

Medidas en mm	H	L	L ₁	W
BPR 25/32	655	1440	760	320
BPR 25/40	655	1440	760	400

*

Pesos

		BPR25/32	BPR25/40
Peso propio	kg	117	121
Peso de servicio (CECE)	kg	120	124
Carga superficial	kg/m	1172	969

Dimensiones

Medidas véase dibujo

Accionamiento

	BPR25/32	BPR25/40
Fabricante del motor	Honda	Honda
Tipo	GX 160 KIV	GX 160 KIV
Refrigeración	aire	aire
Ciclos de trabajo	4 ciclos	4 ciclos
Número de cilindros	1	1

Datos Técnicos

		BPR25/32	BPR25/40
*			
Potencia DIN 6271 IFN	kW (PS)	4 (5,4)	4(5,4)
Número de revoluciones	1/min	3600	3600
Potencia SAE J 1349	kW (PS)	4 (5,4)	4(5,4)
Número de revoluciones	1/min	3600	3600
Dispositivo de arranque		arrancador reversible	arrancador reversible
Tipo de accionamiento		mecánico	mecánico
Velocidad de trabajo max.	m/min	22	20
Max. capacidad para superar pendientes	%	30	30
Sistema de vibración			
Frecuencia 1 ó min.	Hz	78	78
Fuerza centrífuga 1	kN	25	25
Cantidades de llenado			
Depósito de combustible (gasolina normal)	l	3,7	3,7
* Reservado el derecho a introducir modificaciones técnicas			

Datos Técnicos

Las siguientes características de ruidos y vibración, de acuerdo con la directiva para máquinas establecida por la CE en su versión (93/68/EEG) se determinaron con los característicos estados de la máquina con vibración, y a través de un predeterminado recorrido de la máquina (DIN 45635).

Durante la aplicación en el servicio pueden resultar valores diferenciados a los aquí mencionados, siempre dependiendo de las predominantes condiciones de servicio.

Características de ruidos

Las características de ruidos exigidas de acuerdo con anexo 1, sección 1.7.4. f de la directiva para máquinas establecida por la CE, para el

nivel de la presión acústica en el puesto del operador, son de:

$$L_{pA} = 91,3 \text{ dB(A)}$$

y para el nivel de la capacidad acústica, son de:

$$L_{WA} = 104,5 \text{ dB(A)}$$

Estos valores de los ruidos se determinaron de acuerdo con ISO 3744 para el nivel de la capacidad acústica (L_{WA}), e ISO 6081 para el nivel de la presión acústica (L_{pA}) en el puesto del operador.

Características de vibración

Las características de vibración demandadas según anexo 1, sección 2.2 ó sea 3. 6. 3. a de la directiva para máquinas establecida por la CE, suben a:

Los valores de vibración mano/brazo

El valor efectivo sopesado de la aceleración, determinado de acuerdo con ISO 8662 Parte 1, DIN 45675, parte 9 están en $4,5 \text{ m/sec}^2$.