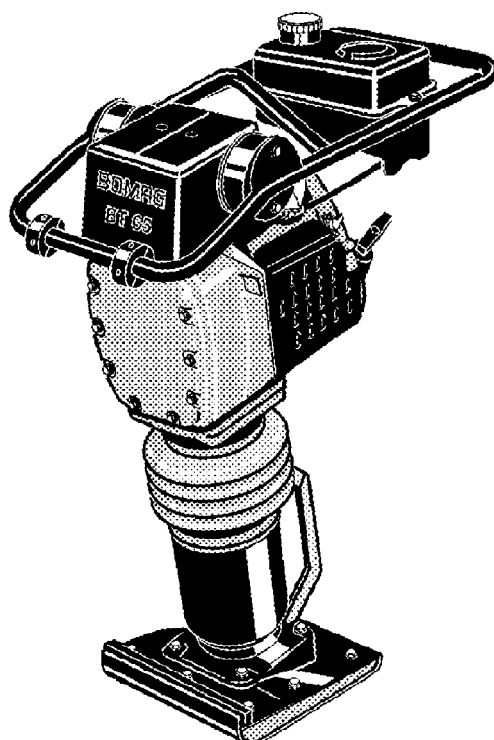
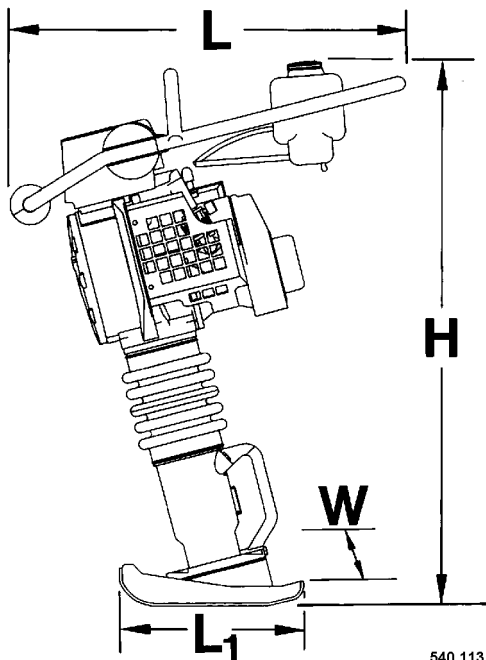

BT 55

S/N 101 540 32



Apisonador Vibratorio

Datos Técnicos



Medidas en mm	H	L	L1	W
BT 55	1000	735	350	230

*

Peso

Peso propio kg
 Peso de servicio (CECE) kg

Motor de accionamiento

Tipo

Refrigeración

Número de cilindros

Potencia ISO 9249

Número de revoluciones

kW (PS)
1/min

BT 55

58
59

Honda
G 100

aire

1

1,9 (2,6)

3700

Contenidos de depósitos

Depósito de combustible litros

Aceite en el pie apisonador litros

3,0

1,0

Datos Técnicos

*

Vibración

Frecuencia	Hz
Altura de salto	mm
Velocidad de trabajo (en función del suelo)	m/min
Rendimiento de superficie max. (en función del suelo)	m ² /h
Profundidad de acción max. (en función del suelo)	cm

* Reservado el derecho a introducir modificaciones técnicas

BT 55

9 ... 11

60

hasta 20

265

bis 50

BT 55

BOMAG

11

Datos Técnicos

Las siguientes características de ruidos y vibración se determinaron de acuerdo con la directiva para máquinas establecida por la CE en su versión (93/68/EWG) a los estados típicos de operación con vibración, y sobre una distancia de recorrido predeterminada (DIN 45635).

Durante la aplicación en servicio de la máquina pueden resultar valores diferenciados a los aquí mencionados siempre en dependencia de las condiciones predominantes de servicio.

Características de ruidos

Las características de ruidos exigidas según anexo 1, apartado 1.7.4. f de la directiva para máquinas establecida por la CE para el

nivel de la presión acústica en el puesto del operador son de:

BT 55

$L_{pA} = 91,5 \text{ dB(A)}$

y para el nivel de la capacidad acústica son de:

$L_{WA} = 106,3 \text{ dB(A)}$

Estos valores de ruidos se determinaron según ISO 6081 para el nivel de la presión acústica (L_{pA}) y según ISO 3744, DIN 45635 para el nivel de la capacidad acústica (L_{WA}).

Características de vibración

Las características de vibración exigidas según anexo 1, sección 2. 2 resp. 3. 6. 3. a de la directiva para máquinas establecida por la CE, son de:

Valores de vibración mano-brazo

El valor efectivo sopesado de la aceleración determinado según ISO 8662 Parte 1, DIN 45675, Sección 9 está en aprox. $5,5 \text{ m/sec}^2$.