

PLATAFORMAS DE TIJERA TODO TERRENO



H 15 SX



- Dimensiones plataforma 6 m x 1,8 m *
- Capacidad plataforma hasta 900 kg
- Pendiente máxima 45% (4x4)
- 4 ruedas motrices estándar

* Con doble extensión

H 15 SX

Plataformas de tijera todo terreno

Las ventajas Haulotte®

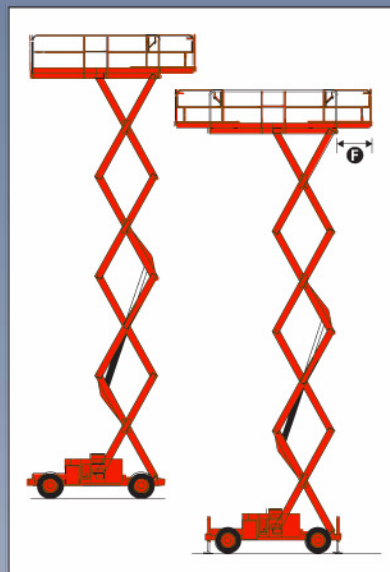
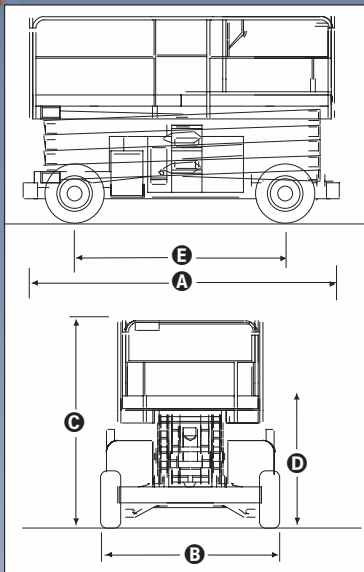
- Doble extensión aumentando la superficie de trabajo
- Bloqueo diferencial hidráulico permitiendo una utilización todo terreno
- Altura sobre el suelo (35 cm) permitiendo una evolución todo terreno
- Radio de giro exterior permitiendo una excelente manejabilidad
- Velocidad máxima de desplazamiento 6 Km/h
- Altura replegada facilitando el transporte y la manejabilidad
- Neumáticos inyectados
- Mandos completamente proporcionales
- Seguridad aumentada gracias al limitador de carga en plataforma
- Robusta, fiable y fácil de mantener

EQUIPAMIENTO ESTANDAR

- Motor diesel insonorizado Hatz " Silent pack "
- 4 ruedas motrices (2 ruedas directrices delanteras)
- Controlador de inclinación
- Doble extensión 1 m
- Baterías 12 V - 95 Ah
- Alternador 14 V - 50 A
- Caja de mandos móvil
- Posición de rueda libre
- Contador de horas
- Avisador
- Anillas de remolque y elevación
- Frenos hidráulicos
- Sistema manual de bajada de emergencia
- Sonido de traslación

OPCIONES & ACCESORIOS

- Estabilizadores hidráulicos
- Catalizador
- Sirena
- Luces de flash
- Neumáticos anchos
- Módulo arranque codificado
- Aceite biodegradable
- Enchufe eléctrico en plataforma



CARACTERISTICAS

	H 12 SX	H 15 SX	H 18 SX
Altura de trabajo	12 m	15 m	18 m
Altura plataforma	10 m	13 m	16 m
Capacidad máxima (1 extensión)	900 kg	700 kg	600 kg
Capacidad máxima (2 extensiones)	700 kg	500 kg	500 kg
A Largo	4,12 m	4,12 m	4,12 m
B Ancho	2,25 m	2,25 m	2,25 m
C Altura replegada	2,57 m	2,75 m	2,96 m
D Altura replegada (transporte)	1,71 m	1,90 m	2,11 m
E Distancia entre ejes	2,75 m	2,75 m	2,75 m
Dimensiones plataforma (1 extensión)	4,92 x 1,8 m	4,92 x 1,8 m	4,92 x 1,8 m
F Extensión plataforma	1 m	1 m	1 m
Capacidad su extensión	200 kg	200 kg	200 kg
Velocidad de traslación	1,6 / 6 km/h	1,6 / 6 km/h	1,6 / 6 km/h
Radio de giro exterior	4,96 m	4,96 m	4,96 m
Altura sobre el suelo	35 cm	35 cm	35 cm
Tiempos subida/bajada	43 / 65 sec.	46 / 57 sec.	60 / 60 sec.
Motor	Diesel 32CV - 24 kW		
Pendiente máxima	45%	45%	45%
Controlador de inclinación	5°	5°	3°
Neumáticos inyectados	10 x 16,5"	10 x 16,5"	10 x 16,5"
Depósito hidráulico	100 l	100 l	100 l
Depósito gasoil	65 l	65 l	65 l
Peso total	5 350 kg	6 180 kg	7 300 kg

