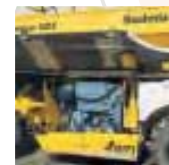




## COMPACT<sup>®</sup> 8/10/12 DX

Plataforma de  
tijera todo  
terreno

- **Compacidad y manejabilidad.**
- **Gran superficie de trabajo.**
- **Motricidad excelente 40%.**
- **Mandos completamente proporcionales.**
- **Seguridad aumentada.**
- **Robusta, fiable, y facil de mantener.**



# COMPACT<sup>®</sup> 8/10/12 DX

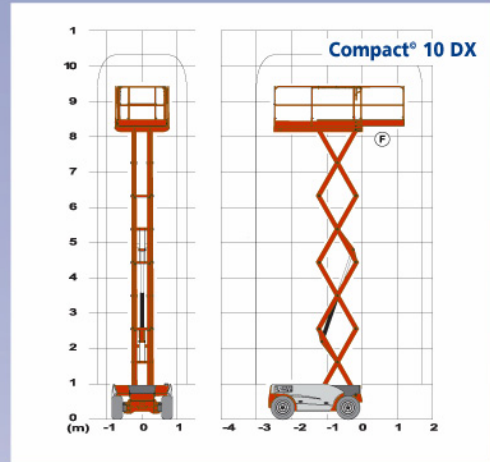
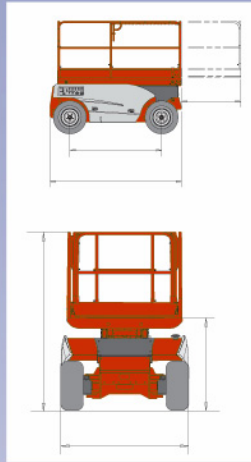
## EQUIPAMIENTO ESTANDAR

- Motor Deutz
- 4 ruedas motrices
- bloqueo diferencial hidráulico
- Controlador de inclinación 3°
- 1 extensión 1,2 m
- 12V - 70 Ah baterías
- Caja de mando móvil
- Posición de rueda libre
- Contador de horas
- Anillas de remolque y elevación
- Frenos hidráulicos
- Sistema de bajada de emergencia
- Neumáticos espumados contra pinchazos

## OPCIONES Y ACCESORIOS

- Estabilizadores hidráulicos
- Luces de flash
- Lunas eléctricas en la plataforma
- Protecciones corporales abatibles

## PLATAFORMA DE TIJERA TODO TERRENO



## CARACTERISTICAS

	8,4 m	10,2 m	12,4 m
Altura de trabajo	8,4 m	10,2 m	12,4 m
Altura plataforma	6,4 m	8,2 m	10,4 m
Capacidad máxima	565 kg	565 kg	450 kg
Ⓐ Largo	2,65 m	2,65 m	2,65 m
Ⓑ Ancho	1,80 m	1,80 m	1,80 m
Ⓒ Altura replegada (barandilla)	2,3 m	2,42 m	2,55 m
Ⓓ Altura replegada (plataforma)	1,2 m	1,3 m	1,4 m
Ⓔ Distancia entre ejes	1,85 m	1,85 m	1,85 m
Dimensiones plataforma	2,5 x 1,55 m	2,5 x 1,55 m	2,5 x 1,55 m
Ⓕ Extensión plataforma	1,2 m	1,2 m	1,2 m
Velocidad de translación	5,5 - 1 km/h	5,5 - 1 km/h	5,5 - 1 km/h
Radio de giro	3,68 m	3,68 m	3,68 m
Altura sobre el suelo	25 cm	25 cm	25 cm
Tiempos subida/bajada	35 / 35 sec.	35 / 35 sec.	35 / 35 sec.
Motor diesel	Deutz 17,9 Kw	Deutz 17,9 Kw	Deutz 17,9 Kw
Pendiente máxima	40%	40%	40%
Frenos	Hidraulicos	Hidraulicos	Hidraulicos
Neumáticos espumados contra pinchazos	26 x 12-12	26 x 12-12	26 x 12-12
Depósito hidráulico	80 l	80 l	80 l
Depósito gasoil	60 l	60 l	60 l
Peso total	3300 kg	3400 kg	3850 kg

CE